

SCHEDA RILEVAZIONE DANNI

COMPAGNIA	
DATA SINISTRO	

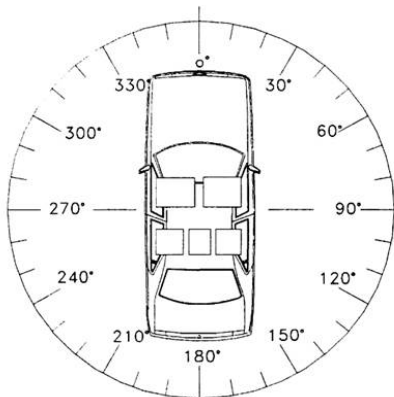
N. SINISTRO	
DATA ACCERTAMENTO	

TARGA	
MARCA VEICOLO	
MODELLO	
VERSIONE	

ANNO 1° IMMATR.	
TARA	
N° PERSONE A BORDO	
PESO MERCE	

INDICARE:
1. UBICAZIONE E DIREZIONE FORZA URTO
2. POSIZIONE TRASPORTATI LESI
3. DIMENSIONE AREA DANNO

DESCRIZIONE ANALITICA DEI DANNI



**INFORMAZIONI ADDIZIONALI
 SU PERSONE LESE E VEICOLO**

CINTURE ALLACCIATE	SI <input type="checkbox"/> NO <input type="checkbox"/>
POGGIATESTA ANT.	SI <input type="checkbox"/> NO <input type="checkbox"/>
POGGIATESTA POST.	SI <input type="checkbox"/> NO <input type="checkbox"/>
IMPIANTO A GAS O GPL	SI <input type="checkbox"/> NO <input type="checkbox"/>
GANCIO TRAINO	SI <input type="checkbox"/> NO <input type="checkbox"/>
VEICOLO FRENATO	SI <input type="checkbox"/> NO <input type="checkbox"/>

DANNO CONCORDATO	SI <input type="checkbox"/> NO <input type="checkbox"/>
ORE COMPLESSIVE DI M.O.	N°
IMPORTO I.V.A ESCLUSA	€

DANNI PARAURTI	SI <input type="checkbox"/> NO <input type="checkbox"/>
ESPANSO INT. DEL PARAURTI	SI <input type="checkbox"/> NO <input type="checkbox"/>
SMORZATORI VISCOSI	SI <input type="checkbox"/> NO <input type="checkbox"/>
ASSORBITORI D'URTO DEFORMABILI	SI <input type="checkbox"/> NO <input type="checkbox"/>
DANNI LAMIERATI ESTERNI	SI <input type="checkbox"/> NO <input type="checkbox"/>
DANNI LAMIERATI INTERNI	SI <input type="checkbox"/> NO <input type="checkbox"/>
RIVESTIMENTO INTERNO	SI <input type="checkbox"/> NO <input type="checkbox"/>
PIANO BAULE	SI <input type="checkbox"/> NO <input type="checkbox"/>
LONGHERONE sx <input type="checkbox"/> dx <input type="checkbox"/>	SI <input type="checkbox"/> NO <input type="checkbox"/>
PASSARUOTA sx <input type="checkbox"/> dx <input type="checkbox"/>	SI <input type="checkbox"/> NO <input type="checkbox"/>
MONTANTI	SI <input type="checkbox"/> NO <input type="checkbox"/>
URTO SU RUOTE	SI <input type="checkbox"/> NO <input type="checkbox"/>
ESTENSIONE ORIZZ. (mm)	L
ESTENSIONE VERT.. (mm)	A
1° PROFONDITA' (mm)	X1
2° PROFONDITA' (mm)	X2
3° PROFONDITA' (mm)	X3
4° PROFONDITA' (mm)	X4

NOTE: _____

PERITO: